



A BX400 5 megapixeles mikródóm kamerák részét képezik az IndigoVision teljes IP videóbiztonsági megoldásának, tökéletesen integrálva vannak az IndigoVision biztonsági menedzsment megoldásába, az SMS4™-be és a Hálózati Videorögzítőiben (NVR).

Az IndigoVision BX kameraszorozat nyílt szabványú megoldást nyújt, miközben megtartja az IndigoVision egyedülálló Elosztott Hálózati Architektúrája (DNA, Distributed Network Architecture) által nyújtott rugalmasságot, ami megszünteti a szűk keresztmetszeteket és a kritikus hibalehetőségeket.

- 5 megapixeles progresszív letapogatású érzékelő
- Opcionális audió és beépített mikrofon
- ONVIF kompatibilis
- H.264 tömörítés, akár 30 fps-ig

Az IndigoVision BX kameraszorozat 5 megapixeles felbontással rendelkezik és megfelel az ONVIF nyílt ipari szabványnak. A kamerák problémamentesen működnek együtt a SMS™-sel, az IndigoVision teljes körű megoldásának részeként.

Kamera termékkódok

BX400 mikródóm kamera (PAL terület)*	Normál objektív
5 MP beltéri mikródóm	511807
5 MP kültéri mikródóm	511809

BX400 mikródóm kamera (NTSC terület)*	Normál objektív
5 MP beltéri mikródóm	511806
5 MP kültéri mikródóm	511808

*A PAL terület alapértelmezett képsebessége 25 fps, átállítható 30 fps-re

Rögzítési kódok

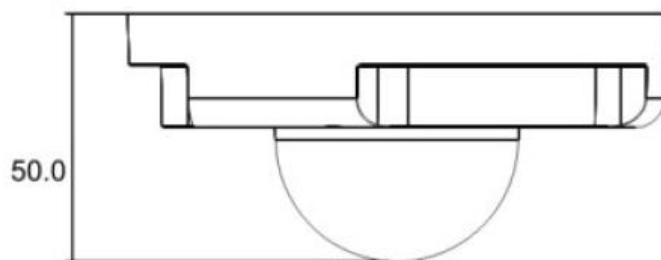
Az IndigoVision BX kamerái megfelelnek az ONVIF szabványnak és bármely IndigoVision NVR-AS sorozatú NVR képes a rögzítésükre. A rögzítési licenst külön meg kell vásárolni.

Csatornák száma	1 csatorna	Plusz 1 csatorna	Tartalék csatorna	Plusz tartalék csatorna	Korlátlan rögzítési licenz
NVR-AS 3000 rögzítés	314001		314071		nincs
Windows NVR-AS rögzítés*	312001**	312551	312071**	312072	312700**

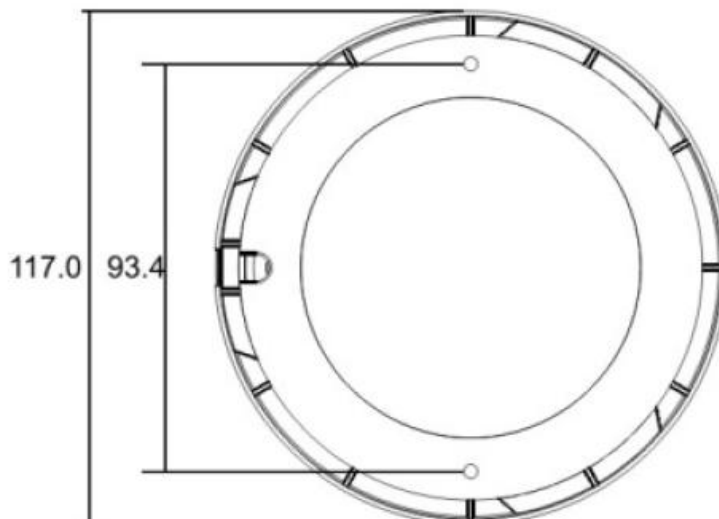
*Az IndigoVision BX kamerák rögzítéséhez minden egyes Windowsos rögzítőszerverben USB-s hardverkulcs szükséges. A Windows NVR-AS szoftver megtalálható az SMS4™ menedzsment szoftver CD-n, termék kód: 317802

** Tartalmazza a hardverkulcsot

Méretetek – Beltéri / Kültéri



Egység: (mm)



Specifikáció	
Kamera tulajdonságok	
Érzékelő	1/2,5" progresszív CMOS
Aktív pixelek (MxSz)	5 megapixel (2592x1944)
Minimális érzékenység	Csak nappal: 0,1 lux (30 IRE, F1.8, 1/15s zársebesség)
Széles dinamikai tartomány	Alacsony/Közepes/Magas
Erősítésvezérlés	Automatikus vagy manuális fix beállítás, 40 dB-es tartományban
Háttérfény kompenzáció	Be vagy ki
Fehéregyensúly mód	Automatikus; manuális; ATW
Éjjeli/nappali mód	Csak nappali
Videó felbontás	2592x1944 (5MP); 2048x1536 (3MP); 1920x1080 (1080p); 1280x720 (720p); 720x576 (D1 PAL); 352x288 (SIF PAL)
Tükrözés mód	Ki vagy Be
Objektív opciók	Normál: 4mm, Horizontális látószög 78°, F1.8, fix írisz
Zársebesség	1-től 1/10000 másodpercig
Zárvezérlési mód	Gördülő
Szinkronizáció	Belső
Expozícióvezérlés	Automatikus vagy kézi
Kamerapozicionálás	2 tengelyes forgatás
Videó tömörítés	Teljes képsebesség, teljes szín, H.264/MJPEG; akár 30 fps @ 1080p felbontásig, akár 12fps @ 5 megapixel
Videó bitsebesség	Beállítható bitsebesség 64Kbps-től 8Mbps-ig



IndigoVision

5MP mikródóm kamera

BX sorozat

Az elképesztő, 5 megapixeles videón minden részlet látható

ERANDO

Többcsatornás videó tömörítés	1. stream	2. stream	3. stream	4. stream	Maximális képsebesség
	5MP	D1	-	-	12fps
	3MP	720p	-	-	15fps
	1080p	D1	-	-	30fps
	1080p	720p	-	D1	15fps
	720p	720p	D1	SIF	30fps
Képelemzés	Mozgásérzékelés				
Hang sebesség	Beállítható sebesség 64Kbps-től 80Kbps-ig csatornánként				
Hangtömörítés	G.711				
Hangfelbontás	Kétirányú, 8kHz mintavételi gyakoriság, Mono bemenet, Mono kimenet				
Hangbemenet	Beépített mikrofon				
Hangkimenet	Nincs				
Bináris be-/kimenet	Nincs				
Hálózati interfész	IEEE802.3 és IETF szabványok: 10/100 Base-T Ethernet, TCP, UDP, RTP, RTSP, ICMP, IGMP, SNMP, HTTP, HTTPS, PPPoE, uPnP, DHCP Akár 4 egyidejű videokliens, korlátlan multicast kliens				
Hálózati biztonság	HTTPS / IP szűrés / IEEE 802.1x				
Idő	Beágyazott, valós idejű óra, NTP kliens				
SD memória, rögzítésre*	microSDHC 32GB-ig támogatott (memóriakártya nem tartozék)				
Megfelelőségek	EN 55022 Class A, EN 61000-3-2, EN 61000-3-3, AS/NZS CISPR 22, FCC Part 15 Subpart B Class A, EN 50130-4, AS/NZS CISPR 24, IEC 61000-4-2, IEC 61000-4-3, IEC 61000-4-4, IEC 61000-4-5, IEC 61000-4-6, IEC 61000-4-8, IEC 61000-4-11				
Tápellátás	Power over Ethernet (802.3af Class 0) vagy 12 V DC/24V AC, Fogyasztás 4 W (tápegység nem tartozék)				
IndigoVision SMS4™ követelmény	SMS4™ r5 vagy újabb verzió				
Rögzítési opció	ONVIF licenz szükséges				
Kivitel	Beltéri		Kültéri		
Méret, tömeg	117mm x 50mm (ÁxM) és 0,18 kg		117mm x 50mm (ÁxM) és 0,18 kg		
Kameraház	Polikarbonát/ABS ötvözet, polikarbonát burával		Polikarbonát/ABS ötvözet, polikarbonát burával		
Védelmi szint	nincs		IP66		
Működési hőmérséklet	0°C-tól 50°C-ig		-10°C-tól 50°C-ig		
Tárolási hőmérséklet	-20°C-tól 70°C-ig		-20°C-tól 70°C-ig		
Szerelhetőségi opciók	Mennyezetre szerelhető, akár tömör felszínre is		Mennyezetre szerelhető, akár tömör felszínre is		

*Az SD kártyás rögzítés független az IndigoVision NVR-ektől.



ERANDO Biztonságtechnikai Tanácsadó és Kereskedelmi Kft.

1149 Budapest, Angol u. 77., Telefon: 383-3385, Fax: 467-3430

E-mail: erando@erando.hu, Web: www.erando.hu