



A BX400 5 megapixeles, minidóm kamerák részét képezik az IndigoVision teljes IP videóbiztonsági megoldásának, tökéletesen integrálva vannak az IndigoVision biztonsági menedzsment megoldásába, az SMS4™-be és a Hálózati Videorögzítőiben (NVR).

Az IndigoVision BX kameraszorozat nyílt szabványú megoldást nyújt, miközben megtartja az IndigoVision egyedülálló Elosztott Hálózati Architektúrája (DNA, Distributed Network Architecture) által nyújtott rugalmasságot, ami megszünteti a szűk keresztmetszeteket és a kritikus hibalehetőségeket.

- 5 Megapixeles progresszív letapogatású érzékelő
- Távvezérelt fókusz és zoom
- ONVIF kompatibilis
- H.264 tömörítés, akár 30 fps-ig
- Automatikus éjjeli/nappali mód, mechanikus IR szűrővel

Az IndigoVision BX kameraszorozat 5 megapixeles felbontással rendelkezik és megfelel az ONVIF nyílt ipari szabványnak. A kamerák problémamentesen működnek együtt a SMS™-sel, az IndigoVision teljes körű megoldásának részeként.

A nagyteljesítményű távvezérelt zoommal és fókusszal ellátott objektívvel alapkiépítésben elérhető. Ez lehetővé teszi, hogy a kamera objektívje szükség esetén távvezérelhető legyen az IP hálózat bármely pontjáról az arra jogosult felhasználó által, megkönnyítve telepítést és csökkentve az üzemeltetési költséget.

Kamera termékkódok

BX400 minidóm kamera (PAL terület)		Normál objektív távvezérelhető fókusszal és zoommal
5 MP beltéri minidóm		511719
5 MP vandálbiztos minidóm		511739

BX400 minidóm kamera (NTSC terület)*		Normál objektív távvezérelhető fókusszal és zoommal
5 MP beltéri minidóm		511716
5 MP vandálbiztos minidóm		511736

*A PAL terület alapértelmezett képszebesége 25 fps, átállítható 30 fps-re

Rögzítési kódok

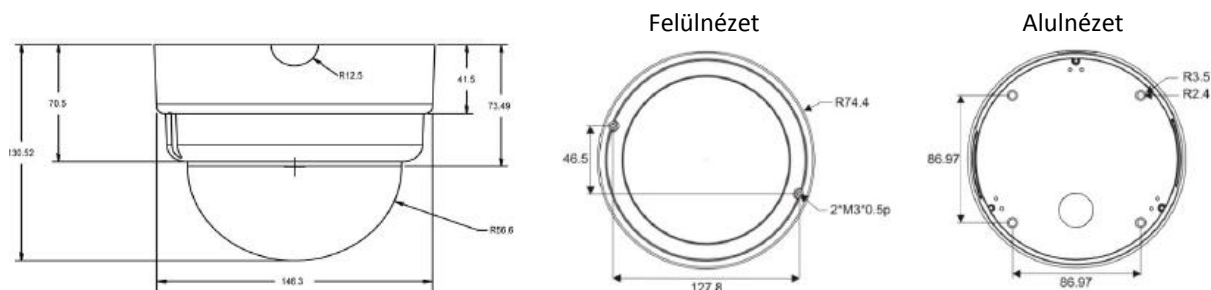
Az IndigoVision BX kamerái megfelelnek az ONVIF szabványnak és bármely IndigoVision NVR-AS sorozatú NVR képes a rögzítésükre. A rögzítési licenst külön meg kell vásárolni.

Csatornák száma	1 csatorna	Plusz 1 csatorna	Tartalék csatorna	Plusz tartalék csatorna	Korlátlan rögzítési licenz
NVR-AS 3000 rögzítés	314001		314071		nincs
Windows NVR-AS rögzítés*	312001**	312551	312071**	312072	312700**

*Az IndigoVision BX kamerák rögzítéséhez minden egyes Windowsos rögzítőszervert USB-s hardverkulcs szükséges. A Windows NVR-AS szoftver megtalálható az SMS4™ menedzsment szoftver CD-n, termék kód: 317802

** Tartalmazza a hardverkulcsot

Méretetek – Beltéri minidóm





IndigoVision

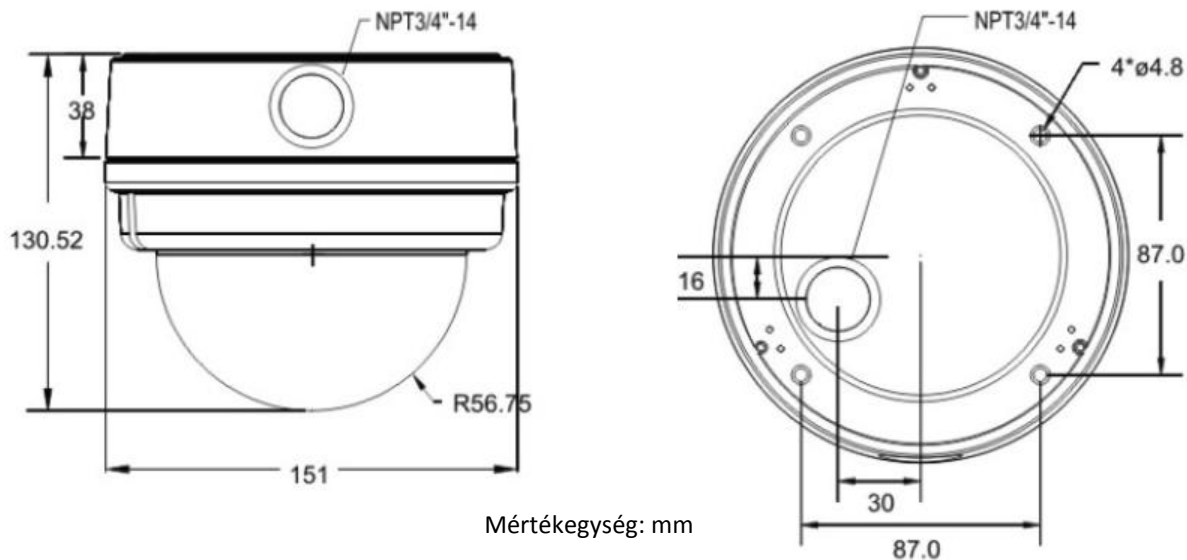
5MP minidóm kamera

BX sorozat

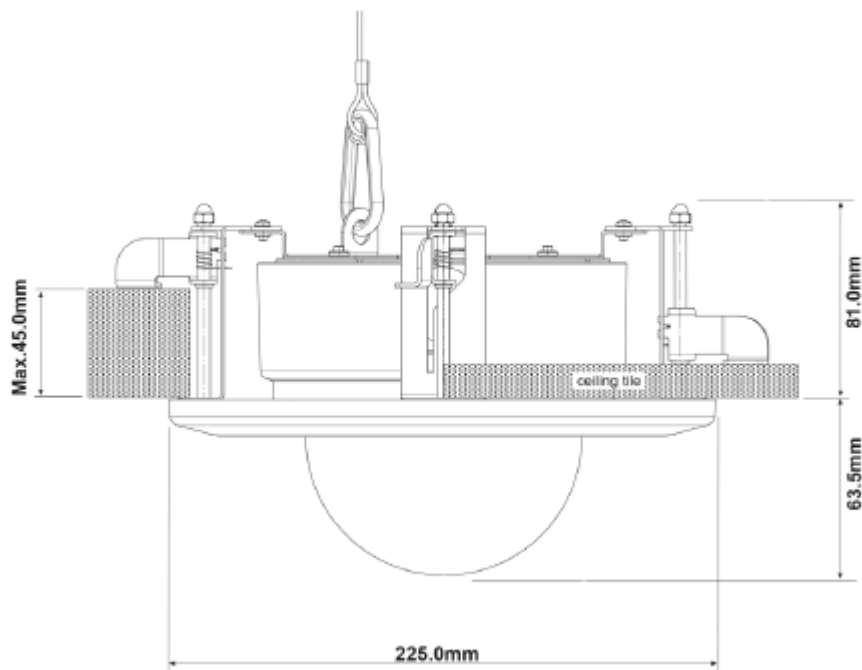
Elképesztő, 5 megapixeles videón minden részlet látható

ERANDO

Méretetek – Vandálbiztos minidóm



Méretetek – Álmennyezeti tartó



Termékkód – Tartók és kiegészítők

Leírás	Rendelési kód
Álmennyezeti tartó (Beltéri és vandálbiztos verzióhoz)	110269
Előreszerelt kábel és tömszelence	110267



ERANDO Biztonságtechnikai Tanácsadó és Kereskedelmi Kft.
 1149 Budapest, Angol u. 77., Telefon: 383-3385, Fax: 467-3430
 E-mail: erando@erando.hu, Web: www.erando.hu



IndigoVision

5MP minidóm kamera

BX sorozat

Elképesztő, 5 megapixeles videón minden részlet látható

ERANDO

Specifikáció					
Kamera tulajdonságok					
Érzékelő	1/2,5" progresszív CMOS				
Aktív pixelek (HxV)	5 megapixel (2592x1944)				
Minimális érzékenység	Nappal: 0,2 lux, Éjszaka 0,02 lux (30 IRE, F1,2, 1/15s zársebesség)				
Széles dinamikai tartomány	Alacsony/Közepes/Magas				
Erősítésvezérlés	Automatikus vagy manuális fix beállítás, 40 dB-es tartományban				
Háttérfény kompenzáció	Be vagy ki				
Fehéregyensúly mód	Automatikus; manuális; ATW				
Éjjeli/nappali mód	Valós éjjel-nappali, mechanikus infravörös szűrővel				
Videó felbontás	2592x1944 (5MP); 2048x1536 (3MP); 1920x1080 (1080p); 1280x720 (720p); 720x576 (D1 PAL); 352x288 (SIF PAL)				
Tükrözés mód	Ki vagy Be				
Objektív opciók	Normál: 3,6mm - 9mm, Horizontális látószög 90° (W) – 36° (T), F1.8				
Íriszvezérlés	DC autóírisz				
Zársebesség	1-től 1/10000 másodpercig				
Zárvezérlési mód	Gördülő				
Szinkronizáció	Belső				
Expozícióvezérlés	Automatikus vagy kézi				
Kamerapozicionálás	3 tengelyes forgatás				
Videó tömörítés	Teljes képsebesség, teljes szín, H.264/MJPEG; akár 30 fps @ 1080p felbontásig, akár 12fps @ 5 megapixel				
Videó bitsebesség	Beállítható bitsebesség 64Kbps-től 8Mbps-ig				
Többcsatornás videó tömörítés	1. stream	2. stream	3. stream	4. stream	Maximális képsebesség
	5MP	D1	-	-	12fps
	3MP	720p	-	-	15fps
	1080p	D1	-	-	30fps
	1080p	720p	-	D1	15fps
	720p	720p	D1	SIF	30fps
Videó kimenet	NTSC/PAL kompozit video, 75 Ohm 1V p-p				
Képelemzés	Mozgásérzékelés				
Hang bitsebesség	Beállítható bitsebesség 64Kbps-től 80Kbps-ig csatornánként				
Hangtömörítés	G.711				
Hangfelbontás	Kétirányú, 8kHz mintavételi gyakoriság, Mono bemenet, Mono kimenet				
Hangbemenet	Vonali bemenet, blokk csatlakozó				
Hangkimenet	Vonali kimenet, blokk csatlakozó				
Bináris be-/kimenet	1 bemenet; 1 optikailag izolált, szilárdtest relé kimenet				
Hálózati interfész	IEEE802.3 és IETF szabványok : 10/100 Base-T Ethernet, TCP, UDP, RTP, RTSP, ICMP, IGMP, SNMP, HTTP, HTTPS, PPPoE, uPnP, DHCP Akar 4 egyidejű videokliens, korlátlan multicast kliens				
Hálózati biztonság	HTTPS / IP szűrés / IEEE 802.1x				
Idő	Beágyazott, valós idejű óra, NTP kliens				
SD memória, rögzítésre*	microSDHC 32GB-ig támogatott (memóriakártya nem tartozék)				
Megfelelőségek	EN 55022 Class A, EN 61000-3-2, EN 61000-3-3, AS/NZS CISPR 22, FCC Part 15 Subpart B Class A, EN 50130-4, AS/NZS CISPR 24, IEC 61000-4-2, IEC 61000-4-3, IEC 61000-4-4, IEC 61000-4-5, IEC 61000-4-6, IEC 61000-4-8, IEC 61000-4-11				



ERANDO Biztonságtechnikai Tanácsadó és Kereskedelmi Kft.

1149 Budapest, Angol u. 77., Telefon: 383-3385, Fax: 467-3430

E-mail: erando@erando.hu, Web: www.erando.hu



IndigoVision

5MP minidóm kamera

BX sorozat

Elképesztő, 5 megapixeles videón minden részlet látható

ERANDO

Tápellátás	Power over Ethernet (802.3af Class 0) vagy 12 V DC/24V AC, Fogyasztás 4 W (tápegység nem tartozék)	
IndigoVision SMS4™ követelmény	SMS4™ r5 vagy újabb verzió	
Rögzítési opció	ONVIF licenz szükséges	
Kivitel	Beltéri	Vandálbiztos
Méret, tömeg	147mm x 131mm (ÁxM) és 0,7 kg	151mm x 131mm (ÁxM) és 0,7 kg
Kameraház	Polikarbonát/ABS ötvözet, polikarbonát burával	Öntött alumínium ötvözet, polikarbonát burával
Védelmi szint	nincs	IP65/IP66**, IEC 62262 IK10 ütésállóság
Működési hőmérséklet	0°C-tól 50°C-ig	-10°C-tól 50°C-ig
Tárolási hőmérséklet	-20°C-tól 70°C-ig	-20°C-tól 70°C-ig
Szerelhetőségi opciók	Falra és mennyezetre szerelhető, akár tömör felszínre is	Falra és mennyezetre szerelhető, akár tömör felszínre is

*Az SD kártyás rögzítés független az IndigoVision NVR-ektől.

** IP66, amennyiben fix, 3/4"-os NPT gégecsővel vagy előszerelt kábellel és tömszelencével kerül telepítésre (termékkód: 110267)

