



A BX400 nagyfelbontású HD mikródóm kamerák részét képezik az IndigoVision teljes IP videóbiztonsági megoldásának, tökéletesen integrálva vannak az IndigoVision biztonsági menedzsment megoldásába, az SMS4™-be és a Hálózati Videorögzítőiben (NVR).

Az IndigoVision BX kameraszorozat nyílt szabványú megoldást nyújt, miközben megtartja az IndigoVision egyedülálló Elosztott Hálózati Architektúrája (DNA, Distributed Network Architecture) nyújtott rugalmasságot, ami megszünteti a szűk keresztmetszeteket és a kritikus hibalehetőségeket.

- 2 megapixeles progresszív letapogatású érzékelő
- Opcionális audió és beépített mikrofon
- ONVIF kompatibilis
- H.264 tömörítés, akár 30 fps-ig

Az IndigoVision BX kameraszorozat 1080p HD felbontással rendelkezik és megfelel az ONVIF nyílt ipari szabványnak. A kamerák problémamentesen működnek együtt a SMS™-sel, az IndigoVision teljes körű megoldásának részeként.

Kamera termékkódok

BX400 mikródóm kamera (PAL terület)*	Normál objektív
HD beltéri mikródóm	511707
HD kültéri mikródóm	511709

BX400 mikródóm kamera (NTSC terület)*	Normál objektív
HD beltéri mikródóm	511706
HD kültéri mikródóm	511708

*A PAL terület alapértelmezett képsebessége 25 fps, átállítható 30 fps-re

Rögzítési kódok

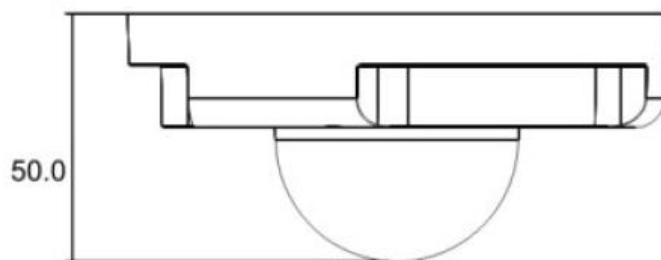
Az IndigoVision BX kamerái megfelelnek az ONVIF szabványnak és bármely IndigoVision NVR-AS sorozatú NVR képes a rögzítésükre. A rögzítési licenst külön meg kell vásárolni.

Csatornák száma	1 csatorna	Plusz 1 csatorna	Tartalék csatorna	Plusz tartalék csatorna	Korlátlan rögzítési licenz
NVR-AS 3000 rögzítés	314001		314071		nincs
Windows NVR-AS rögzítés*	312001**	312551	312071**	312072	312700**

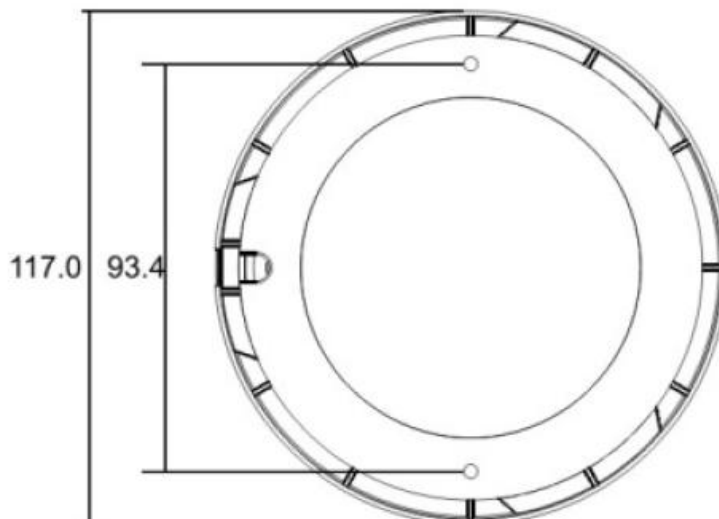
*Az IndigoVision BX kamerák rögzítéséhez minden egyes Windowsos rögzítőszerverben USB-s hardverkulcs szükséges. A Windows NVR-AS szoftver megtalálható az SMS4™ menedzsment szoftver CD-n, termékkód: 317802

** Tartalmazza a hardverkulcsot

Méretetek – Beltéri / Kültéri



Egység: (mm)



Specifikáció					
Kamera tulajdonságok					
Érzékelő	1/2,7" progresszív CMOS				
Aktív pixelek (MxSz)	2 megapixel (1920x1080)				
Minimális érzékenység	Csak nappal: 0,1 lux (30 IRE, F1.5, 1/15s zársebesség)				
Széles dinamikai tartomány	Alacsony/Közepes/Magas				
Erősítésvezérlés	Automatikus vagy manuális fix beállítás, 40 dB-es tartományban				
Háttérfény kompenzáció	Be vagy ki				
Fehéregyensúly mód	Automatikus; manuális; ATW				
Éjjeli/nappali mód	Csak nappali				
Videó felbontás	1920x1080 (1080p); 1280x720 (720p); 720x576 (D1 PAL); 352x288 (SIF PAL)				
Tükrözés mód	Ki vagy Be				
Objektív opciók	Normál: 4mm, Horizontális látószög 78°, F1.5, fix írisz				
Zársebesség	1-től 1/10000 másodpercig				
Zárvezérlési mód	Gördülő				
Szinkronizáció	Belső				
Expozícióvezérlés	Automatikus vagy kézi				
Kamerapozicionálás	2 tengelyes forgatás				
Videó tömörítés	Teljes képsebesség, teljes szín, H.264/MJPEG; akár 30 fps @ 1080p felbontásig, akár 12fps @ 5 megapixel				
Videó bitsebesség	Beállítható bitsebesség 64Kbps-től 8Mbps-ig				
Többcsatornás videó tömörítés	1. stream	2. stream	3. stream	4. stream	Maximális képsebesség
	1080p	D1	-	-	30fps
	1080p	720p	-	D1	15fps
	720p	720p	D1	SIF	30fps



IndigoVision

HD mikródóm kamera

BX sorozat

Hibátlan, nyílt szabványú, HD felbontású videó

ERANDO

Képelemzés	Mozgásérzékelés	
Hang bitsebesség	Beállítható bitsebesség 64Kbps-től 80Kbps-ig csatornánként	
Hangtömörítés	G.711	
Hangfelbontás	Kétirányú, 8kHz mintavételi gyakoriság, Mono bemenet, Mono kimenet	
Hangbemenet	Beépített mikrofon	
Hangkimenet	Nincs	
Bináris be-/kimenet	Nincs	
Hálózati interfész	IEEE802.3 és IETF szabványok : 10/100 Base-T Ethernet, TCP, UDP, RTP, RTSP, ICMP, IGMP, SNMP, HTTP, HTTPS, PPPoE, uPnP, DHCP Akár 4 egyidejű videokliens, korlátlan multicast kliens	
Hálózati biztonság	HTTPS / IP szűrés / IEEE 802.1x	
Idő	Beágyazott, valós idejű óra, NTP kliens	
SD memória, rögzítésre*	microSDHC 32GB-ig támogatott (memóriakártya nem tartozék)	
Megfelelőségek	EN 55022 Class A, EN 61000-3-2, EN 61000-3-3, AS/NZS CISPR 22, FCC Part 15 Subpart B Class A, EN 50130-4, AS/NZS CISPR 24, IEC 61000-4-2, IEC 61000-4-3, IEC 61000-4-4, IEC 61000-4-5, IEC 61000-4-6, IEC 61000-4-8, IEC 61000-4-11	
Tápellátás	Power over Ethernet (802.3af Class 0) vagy 12 V DC/24V AC, Fogyasztás 4 W (tápegység nem tartozék)	
IndigoVision SMS4™ követelmény	SMS4™ r5 vagy újabb verzió	
Rögzítési opció	ONVIF licenz szükséges	
Kivitel	Beltéri	Kültéri
Méret, tömeg	117mm x 50mm (ÁxM) és 0,18 kg	117mm x 50mm (ÁxM) és 0,18 kg
Kameraház	Polikarbonát/ABS ötvözet, polikarbonát burával	Polikarbonát/ABS ötvözet, polikarbonát burával
Védelmi szint	nincs	IP66
Működési hőmérséklet	0°C-tól 50°C-ig	-10°C-tól 50°C-ig
Tárolási hőmérséklet	-20°C-tól 70°C-ig	-20°C-tól 70°C-ig
Szerelhetőségi opciók	Mennyezetre szerelhető, akár tömör felszínre is	Mennyezetre szerelhető, akár tömör felszínre is

*Az SD kártyás rögzítés független az IndigoVision NVR-ektől.

