



A BX400 nagyfelbontású HD, minidóm kamerák részét képezik az IndigoVision teljes IP videóbiztonsági megoldásának, tökéletesen integrálva vannak az IndigoVision biztonsági menedzsment megoldásába, az SMS4™-be és a Hálózati Videorögzítőiben (NVR).

Az IndigoVision BX kamerasorozat nyílt szabványú megoldást nyújt, miközben megtartja az IndigoVision egyedülálló Elosztott Hálózati Architektúrája (DNA, Distributed Network Architecture) által nyújtott rugalmasságot, ami megszünteti a szűk keresztmetszeteket és a kritikus hibalehetőségeket.

- 2 megapixel progresszív letapogatású érzékelő
- Opcionális, távvezérelt fókuszt és zoom
- ONVIF kompatibilis
- H.264 tömörítés, akár 30 fps-ig
- Automatikus éjjeli/nappali mód, mechanikus IR szűrővel

Az IndigoVision BX kameraszorozat 1080p HD felbontással rendelkezik és megfelel az ONVIF nyílt ipari szabványnak. A kamerák problémamentesen működnek együtt a SMS™-sel, az IndigoVision teljes körű megoldásának részeként.

Opcionális nagyteljesítményű távvezérelt zoommal és fókusszal ellátott objektívvel is elérhető. Ez lehetővé teszi, hogy a kamera objektívje szükség esetén távvezérelhető legyen az IP hálózat bármely pontjáról az arra jogosult felhasználó által, megkönnyítve telepítést és csökkentve az üzemeltetési költséget.

Kamera termékkódok

BX400 minidóm kamera (PAL terület)*	Normál objektív	Normál objektív távvezérelhető fókusszal és zoommal
HD beltéri minidóm	511717	511719
HD vandálbiztos minidóm	511737	511739

BX400 minidóm kamera (NTSC terület)*	Normál objektív	Normál objektív távvezérelhető fókusszal és zoommal
HD beltéri minidóm	511716	511718
HD vandálbiztos minidóm	511736	511738

*A PAL terület alapértelmezett képsebessége 25 fps, átállítható 30 fps-re

Rögzítési kódok

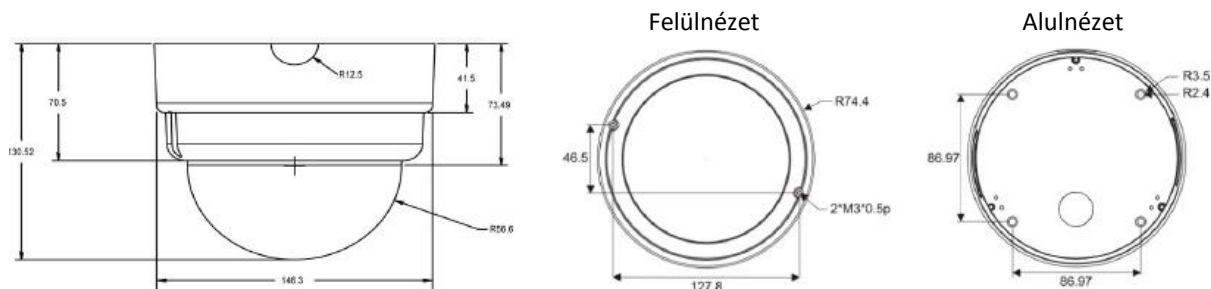
Az IndigoVision BX kamerái megfelelnek az ONVIF szabványnak és bármely IndigoVision NVR-AS sorozatú NVR képes a rögzítésükre. A rögzítési licenst külön meg kell vásárolni.

Csatornák száma	1 csatorna	Plusz 1 csatorna	Tartalék csatorna	Plusz tartalék csatorna	Korlátlan rögzítői licenz
NVR-AS 3000 rögzítés	314001		314071		nincs
Windows NVR-AS rögzítés*	312001**	312551	312071**	312072	312700**

*Az IndigoVision BX kamerák rögzítéséhez minden egyes Windowsos rögzítőszerverben USB-s hardverkulcs szükséges. A Windows NVR-AS szoftver megtalálható az SMS4™ menedzsment szoftver CD-n, termék kód: 317802

** Tartalmazza a hardverkulcsot

Méretek – Beltéri minidóm





IndigoVision

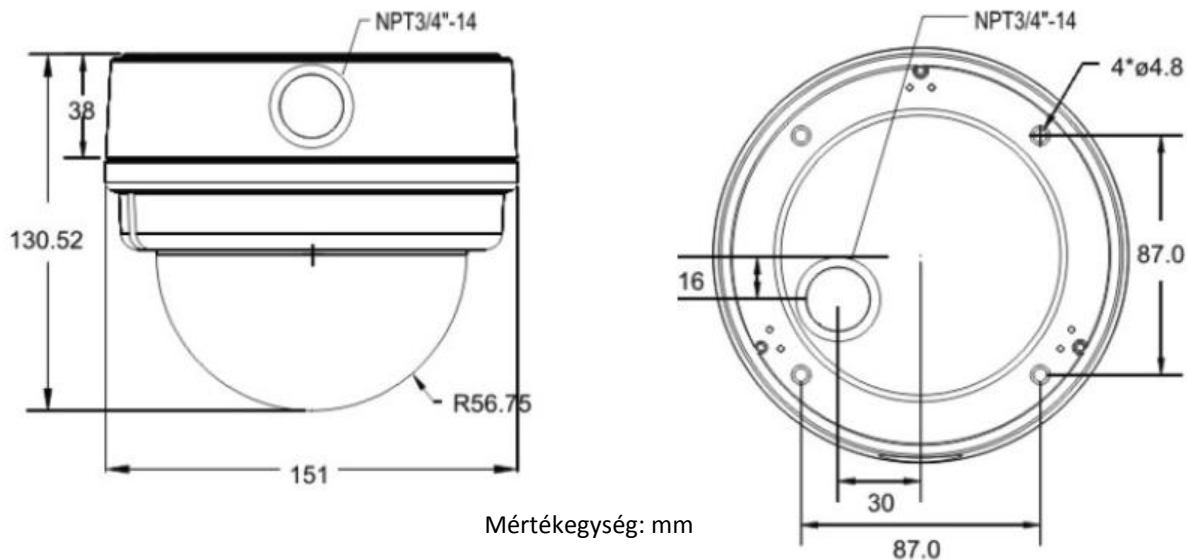
HD minidóm kamera

BX sorozat

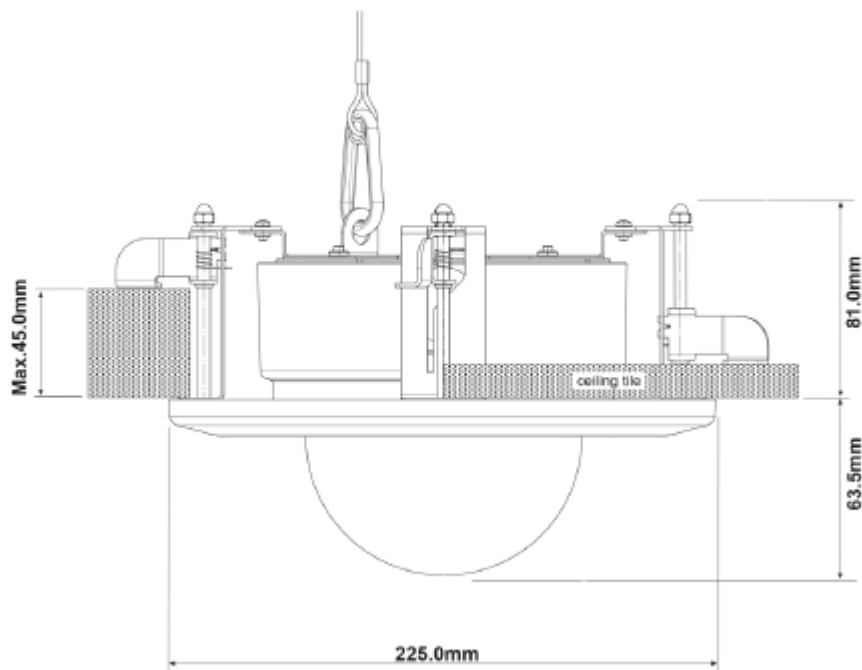
Hibátlan, nyílt szabványú, HD felbontású videó



Méretetek – Vandálbiztos minidóm



Méretetek – Álmennyezeti tartó



Termékkód – Tartók és kiegészítők

Leírás	Rendelési kód
Álmennyezeti tartó (Beltéri és vandálbiztos verzióhoz)	110269
Előrszerelt kábel és tömszelence	110267



ERANDO Biztonságtechnikai Tanácsadó és Kereskedelmi Kft.
1149 Budapest, Angol u. 77., Telefon: 383-3385, Fax: 467-3430
E-mail: erando@erando.hu, Web: www.erando.hu



IndigoVision

HD minidóm kamera

BX sorozat

Hibátlan, nyílt szabványú, HD felbontású videó



Specifikáció					
Kamera tulajdonságok					
Érzékelő	1/2,7" progresszív CMOS				
Aktív pixelek (HxV)	2 megapixel (1920x1080)				
Minimális érzékenység	Nappal: 0,2 lux, Éjszaka 0,02 lux (30 IRE, F1,2, 1/15s zársebesség)				
Széles dinamikai tartomány	Alacsony/Közepes/Magas				
Erősítésvezérlés	Automatikus vagy manuális fix beállítás, 40 dB-es tartományban				
Háttérfény kompenzáció	Be vagy ki				
Fehéregyensúly mód	Automatikus; manuális; ATW				
Éjjeli/nappali mód	Valós éjjel-nappali, mechanikus infravörös szűrővel				
Videó felbontás	1920x1080 (1080p); 1280x720 (720p); 720x576 (D1); 352x288 (SIF)				
Tükrözés mód	Ki vagy Be				
Objektív opciók	Normál: 3mm - 9mm, Horizontális látószög 103,5° (W) – 34,3° (T), F1.2, varifokális, M14 menetes, opcionális távvezérelhető fókusszal és zoommal				
Íriszvezérlés	DC autóírisz				
Zársebesség	1-től 1/10000 másodpercig				
Zárvezérlési mód	Gördülő				
Szinkronizáció	Belső				
Expozícióvezérlés	Automatikus vagy kézi				
Kamerapozicionálás	3 tengelyes forgatás				
Videó tömörítés	Teljes képsebesség, teljes szín, H.264/MJPEG; akár 30 fps @ 1080p felbontásig				
Videó bitsebesség	Beállítható bitsebesség 64Kbps-től 8Mbps-ig				
Többcsatornás videó tömörítés	1. stream	2. stream	3. stream	4. stream	Maximális képsebesség
	1080p	D1	-	-	30fps
	1080p	720p	-	D1	15fps
	720p	720p	D1	SIF	30fps
Videó kimenet	NTSC/PAL kompozit video, 75 Ohm 1V p-p				
Képelemzés	Mozgásérzékelés				
Hang bitsebesség	Beállítható bitsebesség 64Kbps-től 80Kbps-ig csatornánként				
Hangtömörítés	G.711				
Hangfelbontás	Kétirányú, 8kHz mintavételi gyakoriság, Mono bemenet, Mono kimenet				
Hangbemenet	Vonali bemenet, blokk csatlakozó				
Hangkimenet	Vonali kimenet, blokk csatlakozó				
Bináris be-/kimenet	1 bemenet; 1 optikailag izolált, szilárdtest relé kimenet				
Hálózati interfész	IEEE802.3 és IETF szabványok : 10/100 Base-T Ethernet, TCP, UDP, RTP, RTSP, ICMP, IGMP, SNMP, HTTP, HTTPS, PPPoE, uPnP, DHCP Akar 4 egyidejű videokliens, korlátlan multicast kliens				
Hálózati biztonság	HTTPS / IP szűrés / IEEE 802.1x				
Idő	Beágyazott, valós idejű óra, NTP kliens				
SD memória, rögzítésre*	microSDHC 32GB-ig támogatott (memóriakártya nem tartozék)				
Megfelelőségek	EN 55022 Class A, EN 61000-3-2, EN 61000-3-3, AS/NZS CISPR 22, FCC Part 15 Subpart B Class A, EN 50130-4, AS/NZS CISPR 24, IEC 61000-4-2, IEC 61000-4-3, IEC 61000-4-4, IEC 61000-4-5, IEC 61000-4-6, IEC 61000-4-8, IEC 61000-4-11				
Tápellátás	Power over Ethernet (802.3af Class 0) vagy 12 V DC/24V AC, Fogyasztás 4 W (tápegység nem tartozék)				



ERANDO Biztonságtechnikai Tanácsadó és Kereskedelmi Kft.

1149 Budapest, Angol u. 77., Telefon: 383-3385, Fax: 467-3430

E-mail: erando@erando.hu, Web: www.erando.hu

IndigoVision SMS4™ követelmény	SMS4™ r5 vagy újabb verzió	
Rögzítési opció	ONVIF licenz szükséges	
Kivitel	Beltéri	Vandálbiztos
Méret, tömeg	147mm x 131mm (ÁxM) és 0,7 kg	151mm x 131mm (ÁxM) és 0,7 kg
Kameraház	Polikarbonát/ABS ötvözet, polikarbonát burával	Öntött alumínium ötvözet, polikarbonát burával
Védelmi szint	Nincs	IP65/IP66**, IEC 62262 IK10 ütésállóság
Működési hőmérséklet	0°C-tól 50°C-ig	-10°C-tól 50°C-ig
Tárolási hőmérséklet	-20°C-tól 70°C-ig	-20°C-tól 70°C-ig
Szerelhetőségi opciók	Falra és mennyezetre szerelhető, akár tömör felszínre is	Falra és mennyezetre szerelhető, akár tömör felszínre is

*Az SD kártyás rögzítés független az IndigoVision NVR-ektől.

** IP66, amennyiben fix, 3/4"-os NPT gégecsővel vagy előreszerelt kábellel és tömszelencével kerül telepítésre (termékkód: 110267)