



A BX600 5 megapixeles, fix kamerák részét képezik az IndigoVision teljes IP videóbiztonsági megoldásának, tökéletesen integrálva vannak az IndigoVision biztonsági menedzsment megoldásába, az SMS4™-be és a Hálózati Videorögzítőben (NVR).

Az IndigoVision BX kameraszorozat nyílt szabványú megoldást nyújt, miközben megtartja a IndigoVision egyedülálló Elosztott Hálózati Architektúrája (DNA, Distributed Network Architecture) által nyújtott rugalmasságot, ami megszünteti a szűk keresztmetszeteket és a kritikus hibalehetőségeket.

- 5 Megapixeles progresszív letapogatású érzékelő
- ONVIF kompatibilis
- H.264 tömörítés, akár 30 fps-ig
- Automatikus éjjeli/nappali mód, mechanikus IR szűrővel

Az IndigoVision BX kameraszorozat 5 megapixeles felbontással rendelkezik és megfelel az ONVIF nyílt ipari szabványnak. A kamerák problémamentesen működnek együtt a SMS™-sel, az IndigoVision teljes körű megoldásának részeként.

Az IP alapú videomegfigyelő rendszer gyorsan és egyszerűen telepíthető, mivel a kamerát csak egyetlen CAT 5-ös kábellel csatlakoztathatjuk a hálózathoz. A kamera Power-over-Ethernet támogatással rendelkezik, így közvetlenül a hálózaton keresztül biztosítható a tápellátása. Az IndigoVision egyedülálló Distributed Network Architecture (DNA, Elosztott Hálózati Architektúra) által nyújtott rugalmasságot, ami megszünteti a szűk keresztmetszeteket és a kritikus hibalehetőségeket.

Kamera termékkódok

BX600 fix kamera (PAL terület)*	Normál objektív	Telefotó objektív
BX600 5 MP fix kamera	511847	511749

BX600 fix kamera (NTSC terület)*	Normál objektív	Telefotó objektív
BX600 5 MP fix kamera	511846	511848

*A PAL terület alapértelmezett képsebessége 25 fps, átállítható 30 fps-re

Rögzítési kódok

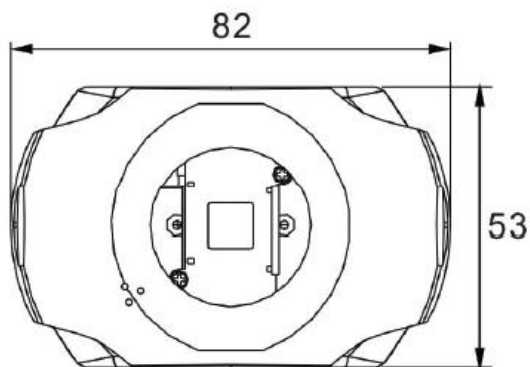
Az IndigoVision BX kamerái megfelelnek az ONVIF szabványnak és bármely IndigoVision NVR-AS sorozatú NVR képes a rögzítésükre. A rögzítési licenst külön meg kell vásárolni.

Csatornák száma	1 csatorna	Plusz 1 csatorna	Tartalék csatorna	Plusz tartalék csatorna	Korlátlan rögzítési licenz
NVR-AS 3000 rögzítés	314001		314071		nincs
Windows NVR-AS rögzítés*	312001**	312551	312071**	312072	312700**

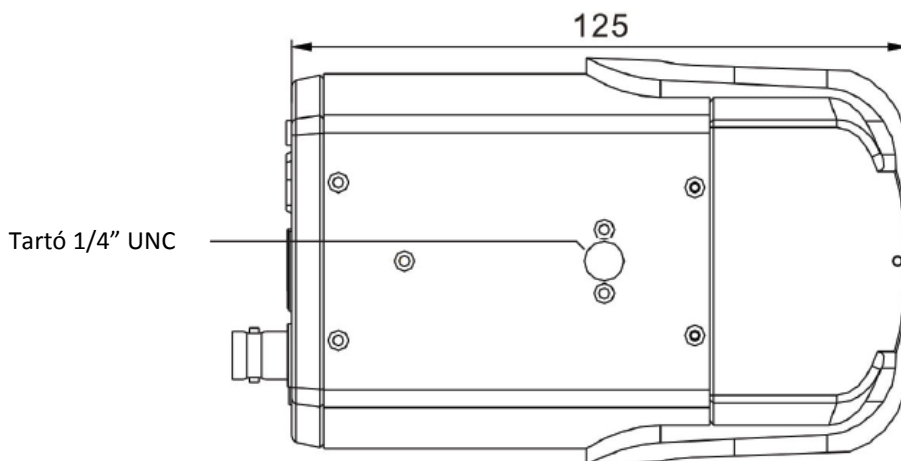
*Az IndigoVision BX kamerák rögzítéséhez minden egyes Windowsos rögzítőszervert USB-s hardverkulcs szükséges. A Windows NVR-AS szoftver megtalálható az SMS4™ menedzsment szoftver CD-n, termékkód: 317802

** Tartalmazza a hardverkulcsot

Méreték



Előnézet



Felülnézet

Specifikáció	
Kamera tulajdonságok	
Érzékelő	1/2,5" progresszív CMOS
Aktív pixelek (HxV)	5 megapixel (2592x1944)
Minimális érzékenység	Nappal: 0,2 lux, Éjszaka 0,02 lux (30 IRE, F1,5, 1/15s zársebesség)
Széles dinamikai tartomány	Alacsony/Közepes/Magas
Erősítésvezérlés	Automatikus vagy manuális fix beállítás, 40 dB-es tartományban
Háttérfény kompenzáció	Be vagy ki
Fehéregyensúly mód	Automatikus; manuális; ATW
Éjjeli/nappali mód	Valós éjjel-nappali, mechanikus infravörös szűrővel
Videó felbontás	2592x1944 (5MP); 2048x1536 (3MP); 1920x1080 (1080p); 1280x720 (720p); 720x576 (D1 PAL); 352x288 (SIF PAL)
Tükrözés mód	Ki vagy Be
Objektív opciók	Standard: 3,5mm - 10mm, Horizontális látószög 83° (W) - 32° (T) , F1.6, varifokális, CS menet Telefotó: 9mm – 40mm, Horizontális látószög 35° (W) - 8,2° (T), F1.5, varifokális, CS menet
Íriszvezérlés	DC autóírisz
Zársebesség	1-től 1/10000 másodpercig
Zárvezérlési mód	Gördülő
Szinkronizáció	Belső
Expozícióvezérlés	Automatikus vagy kézi
Videó tömörítés	Teljes képsebesség, teljes szín, H.264/MJPEG; akár 30 fps @ 1080p felbontásig , akár 12fps @ 5 megapixel
Videó bitsebesség	Beállítható bitsebesség 64Kbps-től 8Mbps-ig



IndigoVision

5MP-es fix kamera

BX sorozat

Az elképesztő, 5 megapixeles videón minden részlet látható



Többcsatornás videó tömörítés	1. stream	2. stream	3. stream	4. stream	Maximális képsebesség
	5MP	D1	-	-	12fps
	3MP	720p	-	-	15fps
	1080p	D1	-	-	30fps
	1080p	720p	-	D1	15fps
	720p	720p	D1	SIF	30fps
Videó kimenet	NTSC/PAL kompozit video, 75 Ohm 1V p-p				
Képelemzés	Mozgásérzékelés				
Hang sebesség	Beállítható sebesség 64Kbps-től 80Kbps-ig csatornánként				
Hangtömörítés	G.711				
Hangfelbontás	Kétirányú, 8kHz mintavételi gyakoriság, Mono bemenet, Mono kimenet				
Hangbemenet	Vonali bemenet, 3,5mm jack csatlakozó				
Hangkimenet	Vonali kimenet, 3,5mm jack csatlakozó				
Bináris be-/kimenet	1 bemenet; 1 optikailag izolált, szilárdtest relé kimenet				
Adat be-/kimenet	RS-485 (D+ D-)				
Hálózati interfész	IEEE802.3 és IETF szabványok : 10/100 Base-T Ethernet, TCP, UDP, RTP, RTSP, ICMP, IGMP, SNMP, HTTP, HTTPS, PPPoE, uPnP, DHCP Akár 4 egyidejű videokliens, korlátlan multicast kliens				
Hálózati biztonság	HTTPS / IP szűrés / IEEE 802.1x				
Idő	Beágyazott, valós idejű óra, NTP kliens				
SD memória rögzítésre*	microSDHC 32GB-ig támogatott (memóriakártya nem tartozék)				
Méret/Tömeg	125mm x 82mm x 53 mm (HxSxM), 0,33 kg				
Megfelelőségek	EN 55022 Class A, EN 61000-3-2, EN 61000-3-3, AS/NZS CISPR 22, FCC Part 15 Subpart B Class A, EN 50130-4, AS/NZS CISPR 24, IEC 61000-4-2, IEC 61000-4-3, IEC 61000-4-4, IEC 61000-4-5, IEC 61000-4-6, IEC 61000-4-8, IEC 61000-4-11				
Kameraház	Alumínium ötvözet, polikarbonát objektív fedővel				
Védelmi szint	Nincs				
Tápellátás	Power over Ethernet (802.3af Class 0) vagy 12 V DC/24V AC, Fogyasztás 6 W (tápegység nem tartozék)				
Működési hőmérséklet	0°C-tól 50°C-ig				
Tárolási hőmérséklet	-20°C-tól 70°C-ig				
IndigoVision SMS4™ követelmény	SMS4™ r7 vagy újabb verzió				
Rögzítési opció	ONVIF licenz szükséges				

*Az SD kártyás rögzítés független az IndigoVision NVR-ektől.

