



A BX600 5 megapixeles felbontású, csőkamerák részét képezik az IndigoVision teljes IP videóbiztonsági megoldásának, tökéletesen integrálva vannak az IndigoVision biztonsági menedzsment megoldásába, az SMS4™-be és a Hálózati Videorögzítőiben (NVR).

Az IndigoVision BX kameraszorozat nyílt szabványú megoldást nyújt, miközben megtartja az IndigoVision egyedülálló Distributed Network Architecture (DNA, Elosztott Hálózati Architektúra) által nyújtott rugalmasságot, ami megszünteti a szűk keresztmetszeteket és a kritikus hibalehetőségeket.

- 5 megapixeles progresszív letapogatású érzékelő
- Távvezérelt fókusz és zoom
- Beépített IR megvilágítás
- IP66-os környezeti védettség
- H.264 tömörítés, akár 30 fps-ig
- Vandálvédett alumíniumötvözet kameraház

Az IndigoVision BX kameraszorozat 5 megapixeles felbontással rendelkezik és megfelel az ONVIF nyílt ipari szabványnak. A kamerák problémamentesen működnek együtt a SMS™-sel, az IndigoVision teljes körű megoldásának részeként.

A beépített IR megvilágítás maximális képminőséget biztosít gyenge megvilágítási viszonyok mellett, kiegészítő fényforrás nélkül is.

A nagyteljesítményű távvezérelt zoommal és fókusszal ellátott objektívvel alapkiépítésben elérhető. Ez lehetővé teszi, hogy a kamera objektívje szükség esetén távvezérelhető legyen az IP hálózat bármely pontjáról az arra jogosult felhasználó által, megkönnyítve telepítést és csökkentve az üzemeltetési költséget.

### Kamera termékkódok

BX600 csőkamera (PAL terület)*	Normál objektív távvezérelhető fókusszal és zoommal
BX600 5 megapixeles csőkamera	511867

BX600 csőkamera (NTSC terület)*	Normál objektív távvezérelhető fókusszal és zoommal
BX600 5 megapixeles csőkamera	511866

\*A PAL terület alapértelmezett képsebessége 25 fps, átállítható 30 fps-re

### Rögzítési kódok

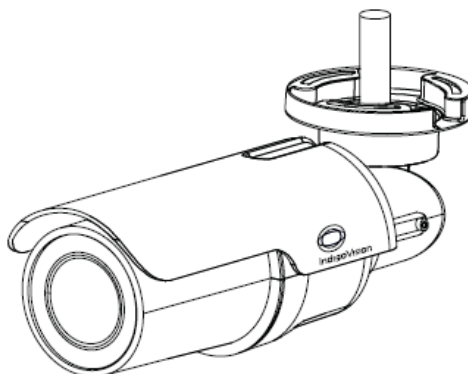
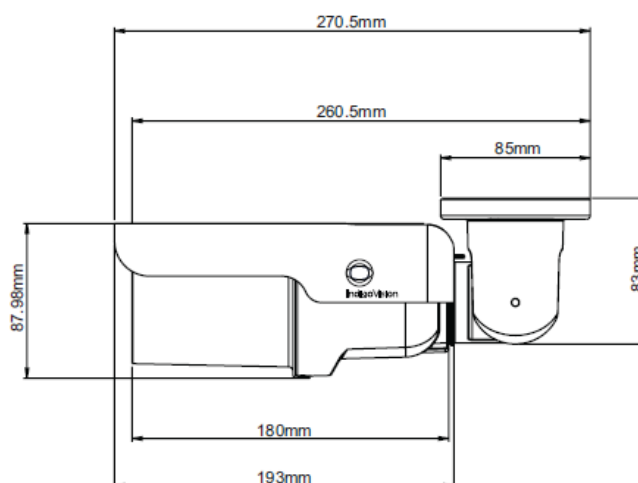
Az IndigoVision BX kamerái megfelelnek az ONVIF szabványnak és bármely IndigoVision NVR-AS sorozatú NVR képes a rögzítésükre. A rögzítési licenst külön meg kell vásárolni.

Csatornák száma	1 csatorna	Plusz 1 csatorna	Tartalék csatorna	Plusz tartalék csatorna	Korlátlan rögzítési licenz
NVR-AS 3000 rögzítés	314001		314071		nincs
Windows NVR-AS rögzítés*	312001**	312551	312071**	312072	312700**

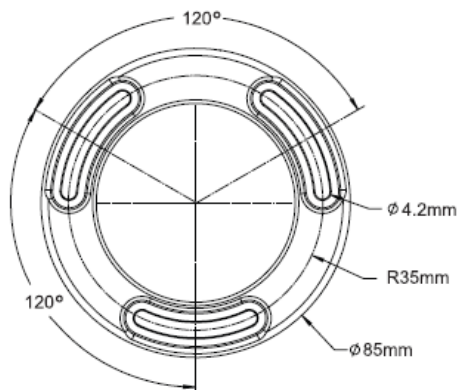
\*Az IndigoVision BX kamerák rögzítéséhez minden egyes Windowsos rögzítőszervert USB-s hardverkulcs szükséges. A Windows NVR-AS szoftver megtalálható az SMS4™ menedzsment szoftver CD-n, termékkód: 317802

\*\* Tartalmazza a hardverkulcsot

### Méretetek



## Tartó furat elrendezés



Specifikáció	
Kamera tulajdonságok	
Érzékelő	1/2,5" progresszív CMOS
Aktív pixelek (HxV)	5 megapixel (2592x1944)
Minimális érzékenység	Nappal: 0,2 lux, Éjszaka 0,02 lux (30 IRE, F1,2, 1/15s zársebesség)
Széles dinamikai tartomány	Alacsony/Közepes/Magas
Erősítésvezérlés	Automatikus vagy manuális fix beállítás, 40 dB-es tartományban
Háttérfény kompenzáció	Be vagy ki
Fehéregyensúly mód	Automatikus; manuális; ATW
Éjjeli/nappali mód	Valós éjjel-nappali, mechanikus infravörös szűrővel
IR megvilágítás	Beépített infravörös megvilágítás, 850 nm, 20 méteres effektív megvilágítási távolság
Videó felbontás	2592x1944 (5MP); 2048x1536 (3MP); 1920x1080 (1080p); 1280x720 (720p); 720x576 (D1 PAL); 352x288 (SIF PAL)
Tükrözés mód	Ki vagy Be
Objektív opciók	Normál: 3mm - 9mm, Horizontális látószög 103,5° (W) – 34,3° (T), F1.2
Zársebesség	1-től 1/10000 másodpercig
Zárvezérlési mód	Gördülő
Szinkronizáció	Belső
Expozícióvezérlés	Automatikus vagy kézi
Videó tömörítés	Teljes képsebesség, teljes szín, H.264/MJPEG; akár 30 fps @ 1080p felbontásig
Videó bitsebesség	Beállítható bitsebesség 64Kbps-től 8Mbps-ig



IndigoVision

# 5 MP csőkamera

**BX sorozat**

Az elképesztő, 5 megapixeles videón minden részlet látható



Többcsatornás videó tömörítés	1. stream	2. stream	3. stream	4. stream	Maximális képsebesség
	5MP	D1	-	-	12fps
	3MP	720p	-	-	15fps
	1080p	D1	-	-	30fps
	1080p	720p	-	D1	15fps
	720p	720p	D1	SIF	30fps
<b>Videó kimenet</b>	NTSC/PAL kompozit video, 75 Ohm 1V p-p				
<b>Képelemzés</b>	Mozgásérzékelés				
<b>Hang sebesség</b>	Beállítható sebesség 64Kbps-től 80Kbps-ig csatornánként				
<b>Hangtömörítés</b>	G.711				
<b>Hangfelbontás</b>	Kétirányú, 8kHz mintavételi gyakoriság, Mono bemenet, Mono kimenet				
<b>Hangbemenet</b>	Vonali bemenet, blokk csatlakozó				
<b>Hangkimenet</b>	Vonali kimenet, blokk csatlakozó				
<b>Bináris be-/kimenet</b>	1 bemenet; 1 optikailag izolált, szilárdtest relé kimenet				
<b>Hálózati interfész</b>	IEEE802.3 és IETF szabványok : 10/100 Base-T Ethernet, TCP, UDP, RTP, RTSP, ICMP, IGMP, SNMP, HTTP, HTTPS, PPPoE, uPnP, DHCP Akár 4 egyidejű videokliens, korlátlan unicast kliens				
<b>Hálózati biztonság</b>	HTTPS / IP szűrés / IEEE 802.1x				
<b>Idő</b>	Beágyazott, valós idejű óra, NTP kliens				
<b>SD memória, rögzítésre*</b>	microSDHC 32GB-ig támogatott (memóriakártya nem tartozék)				
<b>Méret, tömeg</b>	88mm x 193mm (ÁxM) és 0,94 kg (napfénytetővel)				
<b>Megfelelőségek</b>	EN 55022 Class A, EN 61000-3-2, EN 61000-3-3, AS/NZS CISPR 22, FCC Part 15 Subpart B Class A, EN 50130-4, AS/NZS CISPR 24, IEC 61000-4-2, IEC 61000-4-3, IEC 61000-4-4, IEC 61000-4-5, IEC 61000-4-6, IEC 61000-4-8, IEC 61000-4-11				
<b>Kameraház</b>	Öntött alumínium ötvözet, polikarbonát napfénytetővel				
<b>Védelmi szint</b>	IP66				
<b>Tápellátás</b>	Csak a kamera: Power over Ethernet (802.3af Class 0) vagy 12 V DC/24V AC, Fogyasztás 5,5 W Kamera fűtéssel: 12 V DC/24V AC, Fogyasztás 24 W (tápegység nem tartozék)				
<b>Működési hőmérséklet</b>	PoE tápellátás esetén: 0°C-tól 50°C-ig Külső tápegységgel: -30°C-tól 50°C-ig				
<b>Tárolási hőmérséklet</b>	-20°C-tól 70°C-ig				
<b>IndigoVision SMS4™ követelmény</b>	SMS4™ r5 vagy újabb verzió				
<b>Rögzítési opció</b>	ONVIF licenz szükséges				

\*Az SD kártyás rögzítés független az IndigoVision NVR-ektől.

