



A BX600 nagyfelbontású HD csőkamerák részét képezik az IndigoVision teljes IP videóbiztonsági megoldásának, tökéletesen integrálva vannak az IndigoVision biztonsági menedzsment megoldásába, az SMS4™-be és a Hálózati Videorögzítőiben (NVR).

Az IndigoVision BX kameraszorozat nyílt szabványú megoldást nyújt, miközben megtartja az IndigoVision egyedülálló Elosztott Hálózati Architektúrája (DNA, Distributed Network Architecture) által nyújtott rugalmasságot, ami megszünteti a szűk keresztmetszeteket és a kritikus hibalehetőségeket.

- 2 megapixel progresszív letapogatású érzékelő
- Távvezérelt fókusz és zoom
- Beépített IR megvilágítás
- IP66-os környezeti védelem
- H.264 tömörítés, akár 30 fps-ig
- Vandálvédett alumíniumötvözet kameraház

Az IndigoVision BX kameraszorozat 1080p HD felbontással rendelkezik és megfelel az ONVIF nyílt ipari szabványnak. A kamerák problémamentesen működnek együtt a SMS™-sel, az IndigoVision teljes körű megoldásának részeként.

A beépített IR megvilágítás maximális képminőséget biztosít gyenge megvilágítási viszonyok mellett, kiegészítő fényforrás nélkül is.

A nagyteljesítményű távvezérelt zoommal és fókusszal ellátott objektívvel alapkiépítésben elérhető. Ez lehetővé teszi, hogy a kamera objektívje szükség esetén távvezérelhető legyen az IP hálózat bármely pontjáról az arra jogosult felhasználó által, megkönnyítve telepítést és csökkentve az üzemeltetési költséget.

## Kamera termékkódok

BX600 csőkamera (PAL terület)*	Normál objektív távvezérelhető fókusszal és zoommal
BX600 HD csőkamera	511767

BX600 csőkamera (NTSC terület)*	Normál objektív távvezérelhető fókusszal és zoommal
BX600 HD csőkamera	511766

\*A PAL terület alapértelmezett képsebessége 25 fps, átállítható 30 fps-re

## Rögzítési kódok

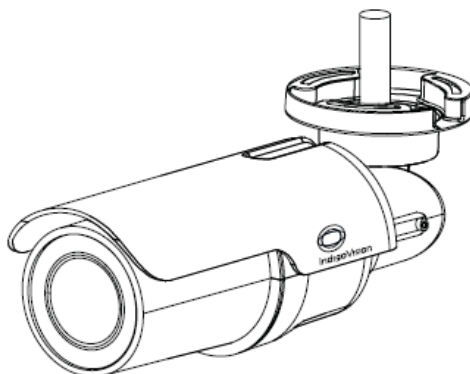
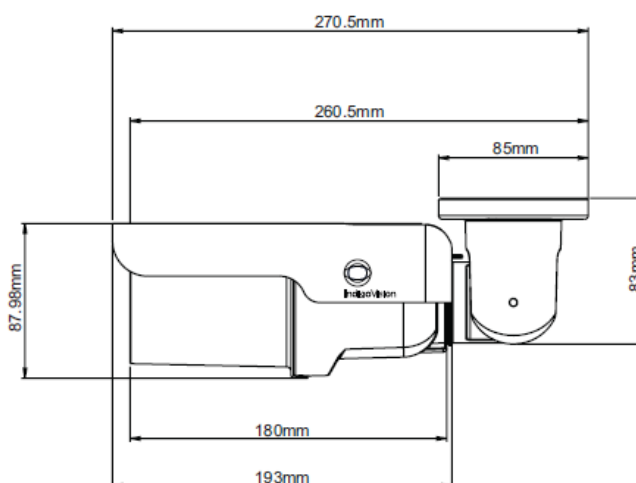
Az IndigoVision BX kamerái megfelelnek az ONVIF szabványnak és bármely IndigoVision NVR-AS sorozatú NVR képes a rögzítésükre. A rögzítési licenst külön meg kell vásárolni.

Csatornák száma	1 csatorna	Plusz 1 csatorna	Tartalék csatorna	Plusz tartalék csatorna	Korlátlan rögzítési licenz
NVR-AS 3000 rögzítés	314001		314071		nincs
Windows NVR-AS rögzítés*	312001**	312551	312071**	312072	312700**

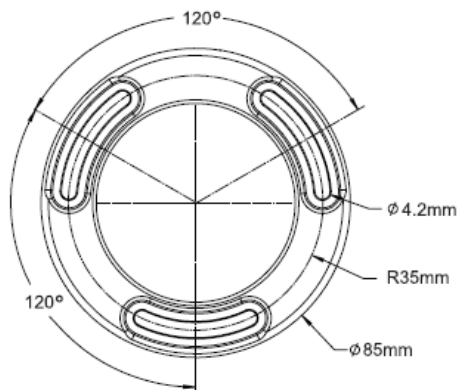
\*Az IndigoVision BX kamerák rögzítéséhez minden egyes Windowsos rögzítőszervert USB-s hardverkulcs szükséges. A Windows NVR-AS szoftver megtalálható az SMS4™ menedzsment szoftver CD-n, termékkód: 317802

\*\* Tartalmazza a hardverkulcsot

## Méretetek



## Tartó furat elrendezés



Specifikáció																					
Kamera tulajdonságok																					
Érzékelő	1/2,7" progresszív CMOS																				
Aktív pixelek (HxV)	2 megapixel (1920x1080)																				
Minimális érzékenység	Nappal: 0,2 lux, Éjszaka 0,02 lux (30 IRE, F1,2, 1/15s zársebesség)																				
Széles dinamikai tartomány	Alacsony/Közepes/Magas																				
Erősítésvezérlés	Automatikus vagy manuális fix beállítás, 40 dB-es tartományban																				
Háttérfény kompenzáció	Be vagy ki																				
Fehéregyensúly mód	Automatikus; manuális; ATW																				
Éjjeli/nappali mód	Valós éjjel-nappali, mechanikus infravörös szűrővel																				
IR megvilágítás	Beépített infravörös megvilágítás, 850 nm, 20 méteres effektív megvilágítási távolság																				
Videó felbontás	1920x1080 (1080p); 1280x720 (720p); 720x576 (D1); 352x288 (SIF)																				
Tükrözés mód	Ki vagy Be																				
Objektív opciók	Normál: 3mm - 9mm, Horizontális látószög 103,5° (W) – 34,3° (T), F1.2																				
Zársebesség	1-től 1/10000 másodpercig																				
Zárvezérlési mód	Gördülő																				
Szinkronizáció	Belső																				
Expozícióvezérlés	Automatikus vagy kézi																				
Videó tömörítés	Teljes képsebesség, teljes szín, H.264/MJPEG; akár 30 fps @ 1080p felbontásig																				
Videó bitsebesség	Beállítható bitsebesség 64Kbps-tól 8Mbps-ig																				
Többcsatornás videó tömörítés	<table border="1"> <thead> <tr> <th>1. stream</th> <th>2. stream</th> <th>3. stream</th> <th>4. stream</th> <th>Maximális képsebesség</th> </tr> </thead> <tbody> <tr> <td>1080p</td> <td>D1</td> <td>-</td> <td>-</td> <td>30fps</td> </tr> <tr> <td>1080p</td> <td>720p</td> <td>-</td> <td>D1</td> <td>15fps</td> </tr> <tr> <td>720p</td> <td>720p</td> <td>D1</td> <td>SIF</td> <td>30fps</td> </tr> </tbody> </table>	1. stream	2. stream	3. stream	4. stream	Maximális képsebesség	1080p	D1	-	-	30fps	1080p	720p	-	D1	15fps	720p	720p	D1	SIF	30fps
1. stream	2. stream	3. stream	4. stream	Maximális képsebesség																	
1080p	D1	-	-	30fps																	
1080p	720p	-	D1	15fps																	
720p	720p	D1	SIF	30fps																	

Videó kimenet	NTSC/PAL kompozit video, 75 Ohm 1V p-p
Képelemzés	Mozgásérzékelés
Hang sebesség	Beállítható sebesség 64Kbps-től 80Kbps-ig csatornánként
Hangtömörítés	G.711
Hangfelbontás	Kétirányú, 8kHz mintavételi gyakoriság, Mono bemenet, Mono kimenet
Hangbemenet	Vonali bemenet, blokk csatlakozó
Hangkimenet	Vonali kimenet, blokk csatlakozó
Bináris be-/kimenet	1 bemenet; 1 optikailag izolált, szilárdtest relé kimenet
Hálózati interfész	IEEE802.3 és IETF szabványok : 10/100 Base-T Ethernet, TCP, UDP, RTP, RTSP, ICMP, IGMP, SNMP, HTTP, HTTPS, PPPoE, uPnP, DHCP Akár 4 egyidejű videokliens, korlátlan multicast kliens
Hálózati biztonság	HTTPS / IP szűrés / IEEE 802.1x
Idő	Beágyazott, valós idejű óra, NTP kliens
SD memória, rögzítésre*	microSDHC 32GB-ig támogatott (memóriakártya nem tartozék)
Méret, tömeg	88mm x 193mm (ÁxM) és 0,94 kg (napfénytetővel)
Megfelelőségek	EN 55022 Class A, EN 61000-3-2, EN 61000-3-3, AS/NZS CISPR 22, FCC Part 15 Subpart B Class A, EN 50130-4, AS/NZS CISPR 24, IEC 61000-4-2, IEC 61000-4-3, IEC 61000-4-4, IEC 61000-4-5, IEC 61000-4-6, IEC 61000-4-8, IEC 61000-4-11
Kameraház	Öntött alumínium ötvözet, polikarbonát napfénytetővel
Védelmi szint	IP66
Tápellátás	Csak a kamera: Power over Ethernet (802.3af Class 0) vagy 12 V DC/24V AC, Fogyasztás 5,5 W Kamera fűtéssel: 12 V DC/24V AC, Fogyasztás 24 W (tápegység nem tartozék)
Működési hőmérséklet	PoE tápellátás esetén: 0°C-tól 50°C-ig Külső tápegységgel: -30°C-tól 50°C-ig
Tárolási hőmérséklet	-20°C-tól 70°C-ig
IndigoVision SMS4™ követelmény	SMS4™ r5 vagy újabb verzió
Rögzítési opció	ONVIF licenz szükséges

\*Az SD kártyás rögzítés független az IndigoVision NVR-ektől.