



Az IndigoVision Hálózati Videó Rögzítői nagyteljesítményű, integrált rögzítési és visszajátszási megoldást nyújtanak az IP kamerákból származó video- és hangfolyamok számára, minden igényt kielégítve. Az eszköz a hálózat bármely részén elhelyezhető, a rögzítés központi szerver vagy menedzsment szoftver nélkül is zavartalanul folyik, valóban megbízható és skálázódó megoldást nyújtva.

Az NVR távolról menedzselhető és beállítható az intuitív web interfészen keresztül, ami az IndigoVision Security Management Solutionjének (Biztonsági Menedzsment Megoldás) az SMS4™-nek a része.

- MPEG-4 és H.264 video- és audiofolyamok rögzítése
- Teljes képsebességű rögzítés 64 csatornáig, 20 csatorna visszajátszása mellett
- Harmadik féltől származó kamerák támogatása, ONVIF kompatibilis
- Opcionális RAID támogatás, redundáns tápellátás és hálózati kapcsolat
- Hatékony, elosztott riasztásmenedzsment
- Digitális vízjellel ellátott felvételek

Az IndigoVision NVR-AS 3000 rögzítő távolról menedzselhető és beállítható az intuitív web interfészen keresztül, ami az IndigoVision Security Management Solutionjének (Biztonsági Menedzsment Megoldás) az SMS4™-nek a része. A modellek többsége képes, akár 64 kamera teljes képsebességgel, hanggal való rögzítésére és közben 20 kamera képének visszajátszására, rendkívül alacsony energiafogyasztás, hőtermelés és kis méret mellett.

Különbféle tárhely kapacitás és RAID szint érhető el a hot-swap (menetközben cserélhető) merevlemezekkel. Az összes NVR-AS 3000 típus a legújabb technológiát alkalmazza, kifejezetten videomegfigyelés feladatok számára kifejlesztett merevlemezeket használva. A redundáns gigabites ethernet csatlakozás és a redundáns tápegység már alapkiépítésben elérhető, a merevlemezekre 3 éves garancia vonatkozik.

Az NVR-AS rögzítőn az IndigoVision nagyteljesítményű Alarm Server szoftvere is fut, fejlett riasztási menedzsmentet nyújtva az SMS4™ számára.



NVR-AS 3000 RAID tömb 4 merevlemezzel

## Termékkódok

	RA3000 RAID5	RA6000 RAID5	RA9000 RAID5	RA3000 RAID1	RA4000 RAID5	RA6000 RAID1	RA4000 RAID5	RA8000 RAID5	RA12000 RAID0
Termékkód	980397	980398	980399	980387	980388	980389	980377	980378	980379

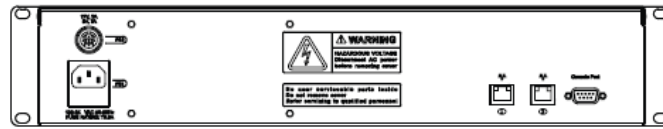
HDD keretben	1000GB	2000GB	3000GB
Termékkód	980010	980020	980030

## NVR-AS 3000 Rögzítési licenzek

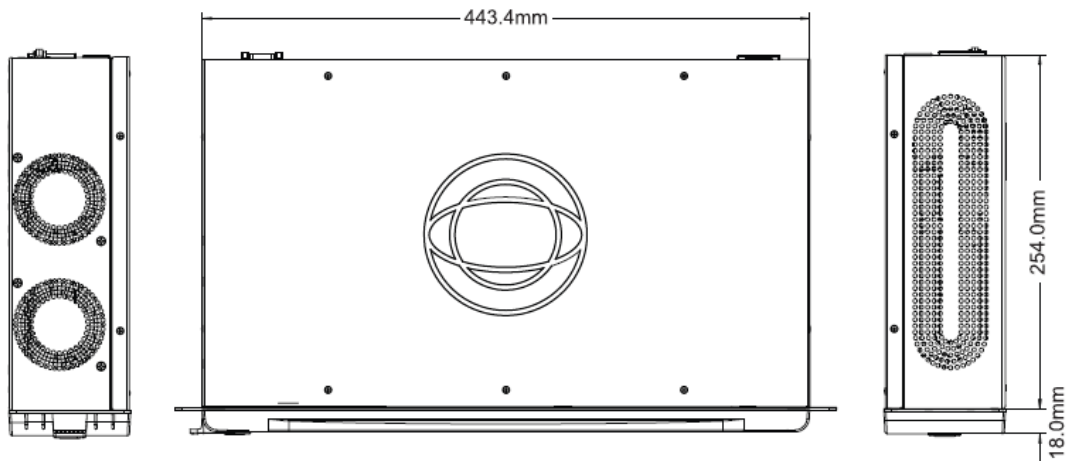
Csatornák száma	1 csatorna	Tartalék csatorna
IndigoVision BX eszközök és harmadik féltől származó ONVIF eszközök rögzítése	314001	314071
Harmadik féltől származó kamerák rögzítése Camera Gateway™-en keresztül	311120	311121

## Méreték

Mindegyik NVR-AS 3000 RA verzió azonos 2U magas, 19"-os rackbe szerelhető házzal rendelkezik.



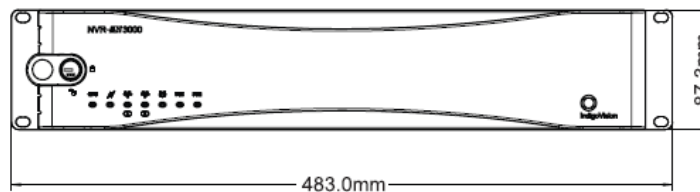
Hátulnézet



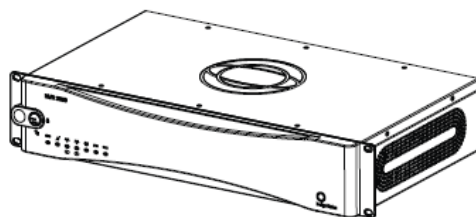
Baloldali nézet

Felülnézet

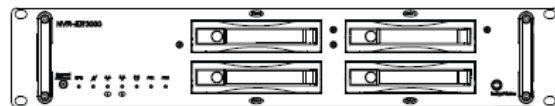
Jobboldali nézet



Előlnézet



Zárható,  
levethető előlap



Előlap nélkül

Specifikáció	
Általános specifikáció	
Operációs rendszer	Beágyazott Linux
Tápellátás	Működési feszültség: Bemenet 100-240V~ 47-63Hz 1A. Csatlakozó külső, redundáns tápegységhez
Hálózati kapcsolat	2 db, redundáns 100/1000 BaseT RJ-45 csatlakozó
Hőmérséklet	Működési hőmérséklet: 0°C-tól 45°C-ig, Tárolási hőmérséklet: -20°C-tól +70°C-ig
Hálózati interfész	TCP, UDP, ICMP, IGMP, SNMP, HTTP, NTP, Telnet, FTP
Hálózati biztonság	Beágyazott Linux tűzfal. Sózott jelszó, MD5 titkosítással
Diagnosztika	Merevlemez, processzor, alaplap hőmérséklet. Redundáns táp és hálózat státusz. Ventilátor állapot.
Megfelelőségek	EN 55022 ITE elektromágneses sugárzási szabvány – A osztály EN61000-3-2 harmonikus áramok – A osztály EN61000-3-3 feszültségingadozások EN55024 ITE védettség szabvány UL 60950-1, információtechnológiai berendezések – biztonsági rész 1: általános követelmények CFR47: 2002 15 rész B alrész (US szövetségi rendelet) Információtechnológiai berendezések – biztonsági rész 1: általános követelmények CSA C22.2 No. 60950 - 1 - 07 EN 60068-2-30 95%-os páratartalom, nem kondenzálódó
Merevlemez	SATA Seagate SV35 sorozat 24x7 videó rögzítésre optimalizálva. 3 év garancia
Tulajdonságok	
Videó	IndigoVision IP kamerák és enkóderek képének teljes felbontáson és képsebességgel történő rögzítése és visszajátszása. Harmadik féltől származó eszközök képének rögzítése és visszajátszása**
Audió*	MPEG-4 AAC és G.711 hangformátumok rögzítése és visszajátszása
Pillanatképek*	Idő, riasztás és mozgás alapú pillanatképek a gyors visszakereséshez
Riasztások	Riasztások naplózása és rögzítése
Könyvjelzők*	A felvételekhez könyvjelzők rendelhetők, melyek rögzítésre kerülnek
Képelemzés*	A kamerától származó mozgáselemzés információk rögzítése és visszajátszása
Automatikus tárolásmenedzsment	A régi felvételek idő és/vagy hely alapján történő felülírása opcionálisan menedzselhető
Felvételek védelme	A felvételek védhetők a felülírás ellen
Digitális vízjel	Lehetőség van az NVR-en található felvételek digitális megjelölésére, mely segítségével ellenőrizhető, hogy a felvételeket nem manipulálták-e. Az exportált felvételek is megjelölhetők, az eredetiség biztosítása érdekében.

\*Ezek a tulajdonságok a kamera típus képességeinek függvényében változhatnak

\*\*ONVIF eszközök, vagy az IndigoVision Camera Gateway™ által támogatott eszközök.



IndigoVision

# Hálózati Videó Rögzítő

NVR-AS 3000 sorozat

Nagyteljesítményű, integrált rögzítési megoldás

ERANDO

NVR-AS 3000 4 db HDD-vel	RA3000 RAID5	RA6000 RAID5	RA9000 RAID5	RA2000 RAID1	RA4000 RAID5	RA6000 RAID1	RA4000 RAID5	RA8000 RAID5	RA12000 RAID0
Hálózati redundancia	Igen	Igen	Igen	Igen	Igen	Igen	Igen	Igen	Igen
Redundáns tápegység	Igen	Igen	Igen	Igen	Igen	Igen	Igen	Igen	Igen
Kivehető HDD	Igen*	Igen*	Igen*	Igen*	Igen*	Igen*	Igen*	Igen*	Igen*
Tárkapacitás (GB)	3000	6000	9000	2000	4000	6000	4000	8000	12000
Elérhető tárkapacitás (GB)	2943	5913	8972	1953	3933	5973	3933	7933	11971
Max. rögzíthető videofolyam	64	64	64	64	64	64	64	64	64
Max. rögzíthető videofolyam digitális vízjellel	32	32	32	44	44	44	44	44	44
Max. visszajátszó videofolyam	20	20	20	20	20	20	20	20	20
Max. rögzítési bitsebesség	40 Mbps	40 Mbps	40 Mbps	64 Mbps	64 Mbps*	64 Mbps*	64 Mbps	64 Mbps	64 Mbps
Max. rögzítési bitsebesség digitális vízjellel	32 Mbps	32 Mbps	32 Mbps	44 Mbps	44 Mbps	44 Mbps	44 Mbps	44 Mbps	44 Mbps
Max. visszajátszási bitsebesség	40 Mbps	40 Mbps	40 Mbps	40 Mbps	40 Mbps	40 Mbps	40 Mbps	40 Mbps	40 Mbps
Fogyasztás	max. 53W								
Fizikai méretek	483 x 272 x 87 mm (Sz x H x M), 2U magas és 8,2 kg								

\*RAID újraépítés során a javasolt maximális rögzítési sebesség 40 Mbps az újraépítési idő csökkentése érdekében

\*RAID egységként kivehető

## Rögzítési időtartam példák

A táblázat egy RA4000 hálózati rögzítő (4TB tárkapacitás) által rögzíthető napok számát tartalmazza, különféle kameraszám esetén, feltéve, hogy legfeljebb 2 Mbps bitsebességű, H.264 tömörítésű, teljes képsebességű és 4SIF felbontású videó kerül rögzítésre. Mivel az IndigoVision eszközök csak a szükséges bitsebességet használják, a tényleges rögzítési kapacitás több vagy kevesebb is lehet, mint a jelzett.

Mozgásintenzitás	20 kamera	40 kamera	64 kamera
<b>Alacsony</b>	170 nap	85 nap	50 nap
<b>Közepes</b>	34 nap	17 nap	10 nap
<b>Magas</b>	18 nap	9 nap	5 nap



ERANDO Biztonságtechnikai Tanácsadó és Kereskedelmi Kft.

1149 Budapest, Angol u. 77., Telefon: 383-3385, Fax: 467-3430

E-mail: erando@erando.hu, Web: www.erando.hu