



Az IndigoVision professzionális BX sorozatának részeként, a teljesen ONVIF kompatibilis, 3 megapixeles mikródóm kamera tűéles képet biztosít. Az IndigoVision egyedülálló Elosztott Hálózati Architektúrája (DNA, Distributed Network Architecture) megszünteti a kritikus hibalehetőségeket.

- 3 megapixeles progresszív letapogatású érzékelő
- WDR
- Beépített mikrofon
- ONVIF kompatibilis
- H.264 tömörítés, akár 25 fps-ig
- Álmennyezeti kivitel

#### Kamera termékkódok

BX400 mikródóm kamera (PAL terület)*	Kamera
5 MP beltéri mikródóm	511905



IndigoVision

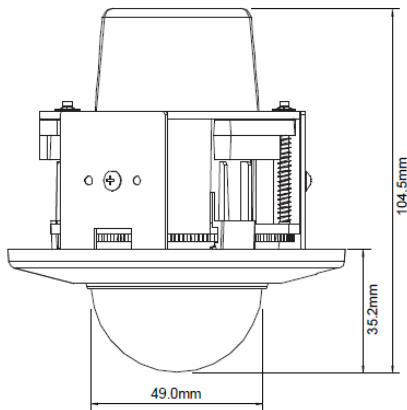
# 3MP mikródóm kamera

**BX sorozat**

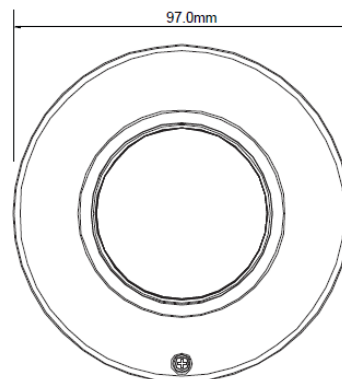
Az elképesztő, 3 megapixeles videón minden részlet látható

ERANDO

## Méretetek – Beltéri / Kültéri



Oldalnézet



Felülnézet

## Specifikáció

### Kamera tulajdonságok

<b>Érzékelő</b>	1/3" progresszív CMOS
<b>Aktív pixelek (MxSz)</b>	3 megapixel (2048x1536)
<b>Horizontális felbontás</b>	>900TVL
<b>Minimális érzékenység</b>	Nappal: 0,4 lux (színes), Éjszaka 0,02 lux (fekete-fehér). 30 IRE, F1.8, 1/30s zársebesség
<b>Széles dinamikai tartomány</b>	Alacsony/Közepes/Magas
<b>Erősítésvezérlés</b>	Automatikus vagy manuális fix beállítás, 40 dB-es tartományban
<b>Háttérfény kompenzáció</b>	Be vagy ki
<b>Fehéregyensúly mód</b>	Automatikus; manuális
<b>Éjjeli/nappali mód</b>	Éjjeli / nappali
<b>Videó felbontás</b>	2048x1536 (3MP); 1920x1080 (1080p); 1280x720 (720p); 800x600 pixel; 640x480 pixel; 320x240 pixel
<b>Jel/zaj viszony</b>	>50 dB
<b>Objektív opciók</b>	Normál: 2,8mm, Horizontális látószög 90°, F1.8, fix írisz
<b>Zársebesség</b>	1/7,5-től 1/10000 másodpercig
<b>Zárvezérlési mód</b>	Gördülő
<b>Expozícióvezérlés</b>	Automatikus/kézi/lassú AE
<b>Kamerapozicionálás</b>	2 tengelyes forgatás
<b>Videó tömörítés</b>	Teljes képssebesség, teljes szín, H.264/MJPEG; akár 25 fps @ 1080p felbontásig, akár 15fps @ 3 megapixel
<b>Videó bitsebesség</b>	Beállítható bitsebesség 64Kbps-től 12Mbps-ig
<b>Videofolyamok</b>	Akár 32Mbps teljes kimeneti videó sávszélesség; akár 4 db 4 Mbps unicast kapcsolat; akár 4 db 1 Mbps unicast kapcsolat
<b>Videó tömörítési teljesítmény</b>	Egyszerre 2 felbontásban beleértve: 3MP (15fps), 1080p (25fps), 720p (25fps), D1 (25fps), SIF (25fps)
<b>Képelemzés</b>	Mozgásérzékelés
<b>Hang bitsebesség</b>	Beállítható bitsebesség 64Kbps-től 80Kbps-ig csatornánként
<b>Hangtömörítés</b>	G.711
<b>Hangfelbontás</b>	Kétirányú, 8kHz mintavételi gyakoriság, Mono bemenet, Mono kimenet
<b>Hangbemenet</b>	Beépített mikrofon
<b>Hangkimenet</b>	Nincs



ERANDO Biztonságtechnikai Tanácsadó és Kereskedelmi Kft.

1149 Budapest, Angol u. 77., Telefon: 383-3385, Fax: 467-3430

E-mail: erando@erando.hu, Web: www.erando.hu



IndigoVision

# 3MP mikródóm kamera

**BX sorozat**

Az elképesztő, 3 megapixeles videón minden részlet látható

ERANDO

<b>Bináris be-/kimenet</b>	Nincs
<b>Hálózati interfész</b>	IEEE802.3 és IETF szabványok: 10/100 Base-T Ethernet, TCP, UDP, RTP, RTSP, ICMP, IGMP, SNMP, HTTP, HTTPS, PPPoE, uPnP, QoS, DHCP
<b>Hálózati biztonság</b>	HTTPS / IEEE 802.1x
<b>Idő</b>	Beágyazott, valós idejű óra, NTP kliens
<b>Méret, tömeg</b>	97mm x 104,5mm (ÁxM) és 0,38 kg
<b>Megfelelőségek</b>	EN 55022 Class A, EN 61000-3-2, EN 61000-3-3, AS/NZS CISPR 22, FCC Part 15 Subpart B Class B, IEC 61000-4-2, IEC 61000-4-3, IEC 61000-4-4, IEC 61000-4-5, IEC 61000-4-6, IEC 61000-4-8, IEC 61000-4-11
<b>Tápellátás</b>	Power over Ethernet (802.3af Class 2) Fogyasztás 4,5 W (tápegység nem tartozék)
<b>Kameraház</b>	Polikarbonát/ABS, polikarbonát burával
<b>Működési hőmérséklet</b>	-10°C-tól 50°C-ig
<b>IndigoVision szoftver követelmény</b>	Control Center 12.0 újabb verzió
<b>ONVIF</b>	Profile S

