



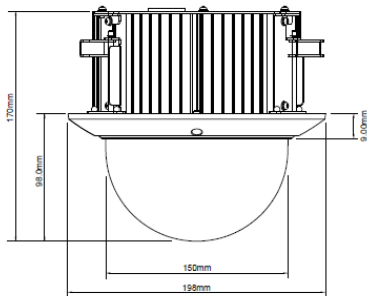
A BX 4MP PTZ gyorsdóm kiválóan csatlakoztatható és sokoldalú, tűéles videóval és hanggal. Az IndigoVision Distributed Network Architecture-rel (DNA, Elosztott hálózati architektúra) maximális megbízhatóságot és más előnyöket is élvezhet. A BX 4MP gyorsdóm kamera nagyobb szintű biztonságot biztosít, ha az IndigoVision Control Centerrel használják.

- 2560x1440 pixel felbontás, 30 fps
- WDR (Széles dinamikai tartomány)
- Automatikus éjjeli/nappali mód, fizikailag elmozduló IR szűrővel
- 30x optikai zoom
- Képelemzés
- ONVIF kompatibilis
- Kültéri, beltéri kivitel, vandálbiztos

Kamera termékkódok

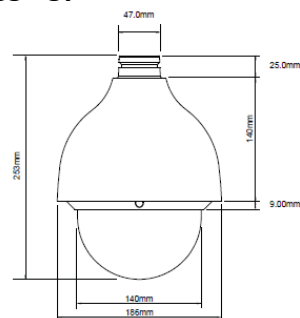
4M PTZ gyorsdóm kamera	Kamera
Álmennyezeti 4MP PTZ gyorsdóm	611500
Kültéri függő 4MP PTZ gyorsdóm	611560

Méretetek – Álmennyezeti gyorsdóm verzió



Oldalnézet

Kültéri függő gyorsdóm verzió



Oldalnézet

Specifikáció

Kamera tulajdonságok

Érzékelő	1/2,8" progresszív CMOS
Aktív pixelek (HxV)	4 Megapixel (2560x1440)
Horizontális felbontás	>900 TVL
Minimális érzékenység	Nappal: 0,05 lux (színes), Éjszaka 0,01 lux (fekete-fehér). 30 IRE, F1.6, 1/10s zársebesség
Széles dinamikai tartomány	WDR 100db Max
Erősítésvezérlés	Automatikus/manuális beállítás
Háttérfény kompenzáció	Be vagy ki
Fehéregyensúly mód	Automatikus/Manuális
Éjjeli/nappali mód	Valós éjjel-nappali, mechanikus infravörös szűrővel
Videó felbontás	2560 x 1920 pixel (4MP); HD 1080p: 1920 x 1080 pixel; 720p: 1280 x 720 pixel; SD: 720 x 576 pixel (D1); 352 x 288 pixel (SIF)
Jel/zaj viszony	>50 dB
Objektív	4,3mm – 129mm, Horizontális látószög 66,5° (W) – 3,25° (T), autofókusz manuális felülbírással
Zoom	30x optikai + 10x digitális
Íriszvezérlés	Automatikus kézi felülbírással
Zársebesség	Gördülő, automatikus 1-től 1/10.000 másodpercig
Expozícióvezérlés	Automatikus / kézi / lassú / zársebesség prioritás / írisz prioritás
Videó tömörítés	Teljes képsebesség, teljes szín, H.264/MJPEG; akár 30 fps (ISO 14496-10)
Videó bitsebesség	Beállítható bitsebesség 64Kbps-től 8Mbps-ig
Videofolyamok	Akár 32Mbps teljes kimeneti videó sávszélesség; korlátlan számú multicast kapcsolat; akár 4 db 4 Mbps unicast kapcsolat
Videó tömörítési teljesítmény	Egyszerre 3 felbontásban beleértve: 4 MP (30fps), 1080p (60fps), 720p (30fps), D1 (25fps), SIF (60fps)
Képelemzés	Standard: Mozgásérzékelés, Letakarás, Vonalátlépés, Behatolás
Hangtömörítés	G.711
Hang bitsebesség	32Kbps csatornánként
Audió felbontás	Kétirányú, 8kHz mintavételezési gyakoriság, Mono bemenet, Mono kimenet
Hangbemenet	Vonali bemenet
Hangkimenet	Vonali kimenet
Bináris be-/kimenet	2 bemenet; 1 kimenet
Hálózati interfész	IEEE802.3 és IETF szabványok: 10/100 Base-T Ethernet, TCP, UDP, RTP, RTSP, ICMP, IGMP, SNMP, HTTP, HTTPS, PPPoE, uPnP, QoS, DHCP
Hálózati biztonság	HTTPS, IP szűrés, IEEE 802.1x
Idő	Beágyazott, valós idejű óra, SNTP kliens
Memória kártya	microSDHC 128GB támogatás (nem tartozék)
Megfelelőségek	EN 55022 Class A, EN 61000-3-2, EN 61000-3-3, AS/NZS CISPR 22, FCC Part 15 Subpart B Class A, EN 50130-4, UL 60950-1, UL 60950-22, AS/NZS CISPR 24, IEC 61000-4-2, IEC 61000-4-3, IEC 61000-4-4, IEC 61000-4-5, IEC 61000-4-6, IEC 61000-4-8, IEC 61000-4-11
IndigoVision követelmény	Control Center v13.2 vagy újabb
ONVIF ^A	Profil S



IndigoVision

BX520 4MP gyorsdóm

BX sorozat

Magas minőség, alacsony ár

ERANDO

Preset	256 darab	Forgási tartomány	360° folyamatos körbefordulás
Preset pontosság	0,225°	Döntési tartomány	200° (-10° a horizont felett)
Preset turrák	8	Forgási/Döntési sebesség	Forgási: 0,5°/s-től 120°/s Döntési: 0,5°/s-től 90°/s
Felvehető turrák	8	Preset mozgási sebesség	5-400°/sec
Privát zónák	16 darab, felhasználó által meghatározott		
Kamera tulajdonságok	Álmennyezeti verzió		Kültéri függesztett verzió
Méret, tömeg	198mm x 170mm (ÁxM) és 2,2 kg		186mm x 252mm (ÁxM) és 2,5 kg
Kameraház	Vandalbiztos, öntött alumínium és polikarbonát/ABS ház és polikarbonát búra		Vandalbiztos, öntött alumínium ház és polikarbonát búra
Védettségi szint	IP67/IK10 ütésállóság (IEC 62262)		IP67/IK10 ütésállóság (IEC 62262)
Tápellátás	Csak a kamera: HI-PoE+ vagy 24VAC @ 1A, 20W. Kamera és fűtés: HI-PoE+ vagy 24VAC @ 13, 43W (a tápegység nem tartozék)		Csak a kamera: PoE+ (802.3at Class 4) vagy 24VAC, 13W. (Opció tápegység 130176) Kamera és fűtés: PoE+ (802.3at Class 4) vagy 24VAC @ 23W (Opció tápegység 130176)
Működési hőmérséklet	-10°C-től 60°C-ig		-20°C-től 60°C-ig (PoE+) -40°C-től 60°C-ig (24VAC tápegység)
Hidegindítás	-10°C		-30°C



ERANDO Biztonságtechnikai Tanácsadó és Kereskedelmi Kft.

1149 Budapest, Angol u. 77., Telefon: 383-3385, Fax: 467-3430

E-mail: erando@erando.hu, Web: www.erando.hu